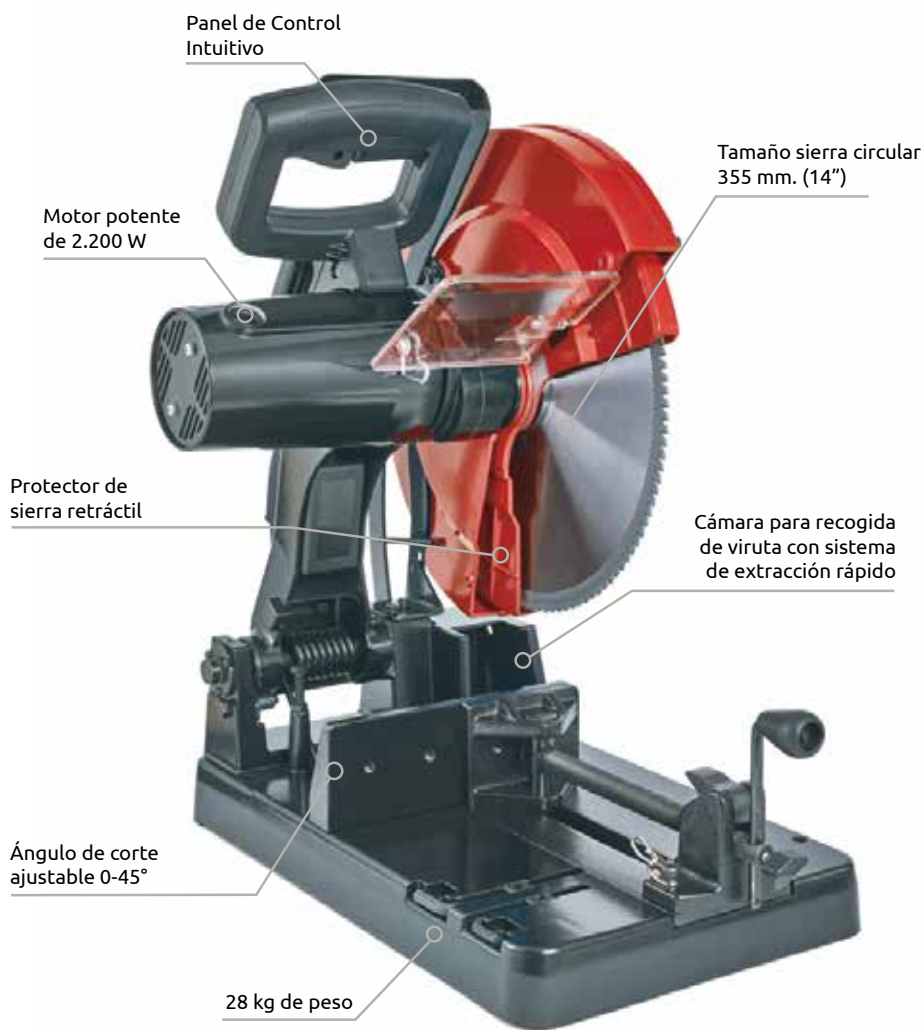


Sierra circular ELEMENT 14



RAPTOR BLADES

DISCOS DE SIERRA RAPTOR

- Sierras de carburo de tungsteno para una vida útil extra
- Vibración mínima
- Geometría triple para mayor durabilidad
- Diseñadas para utilizar con múltiples metales ferrosos y no ferrosos
- Corte limpio y sin generación de calor
- Posibilidad de re-afilado



Multiusos



Acero



Aluminio



Acero inoxidable

- Potente motor 2.200 W
- Capaz de cortar acero, aluminio y otros metales
- Corta 20 veces más rápido que los discos abrasivos
- Prácticamente libre de chispas, calor y rebabas



Element 14 • Especificaciones

Referencia	Element 14/1 - Element 14/3
Especificación Motor	110 V, 2.200 W / 230 V, 2.200 W
RPM sin Carga	1.300 RPM
Capacidad de corte perfil cuadrado	120 mm x 120 mm
Capacidad de corte perfil rectangular	95 mm x 185 mm
Capacidad de corte tubo	130 mm
Dimensiones Generales	Alto 565 mm / Ancho 285 mm / Largo 405 mm
Peso	28 kg
Sistemas de Seguridad	Interrupción sobrecarga / Protector de sierra retráctil / Cámara para recogida de viruta con sistema de extracción rápido



S.G.I. GALEA, S.L.

Pol. Ind. Urazandi 48950 Asúa-Erandio (Vizcaya)
 Tel.: 944 71 23 02 · E-mail: info@galea.es
 web: www.galea.es

