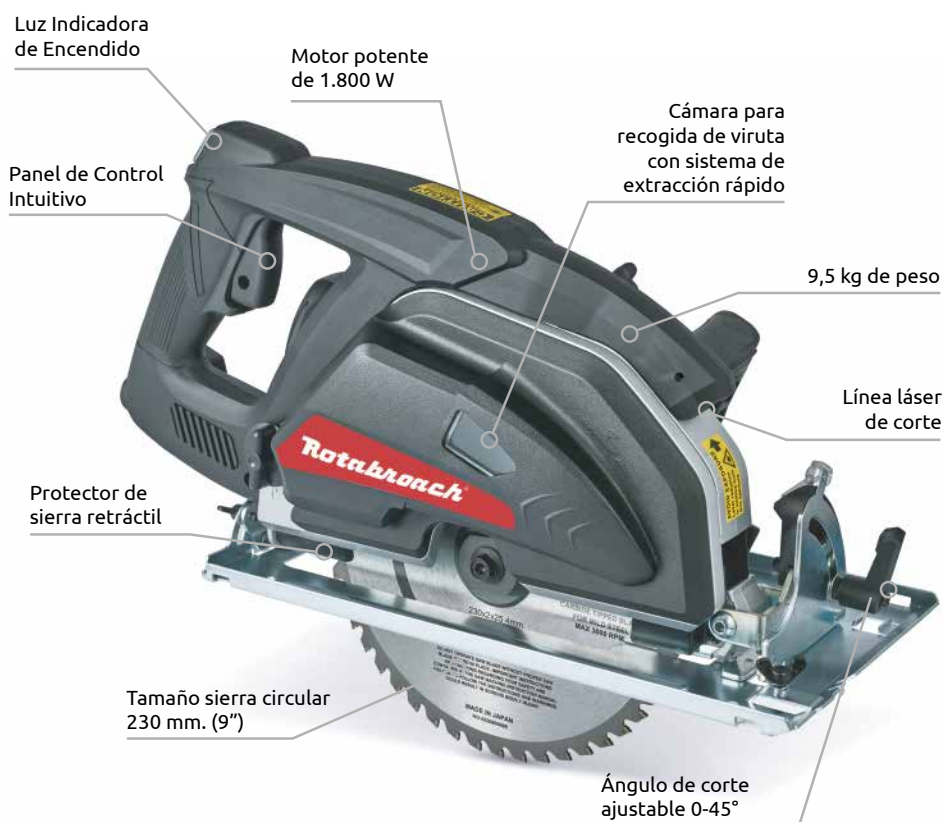


# Sierra circular ELEMENT 9



- Potente motor 1.800 W
- Capaz de cortar acero, aluminio y otros metales
- Corta 20 veces más rápido que los discos abrasivos
- Prácticamente libre de chispas, calor y rebabas

## RAPTOR BLADES

### DISCOS DE SIERRA RAPTOR

- Sierras de carburo de tungsteno para una vida útil extra
- Vibración mínima
- Geometría triple para mayor durabilidad
- Diseñadas para utilizar con múltiples metales ferrosos y no ferrosos
- Corte limpio y sin generación de calor
- Posibilidad de re-afilado

#### Sierra de acero



#### Sierra de aluminio



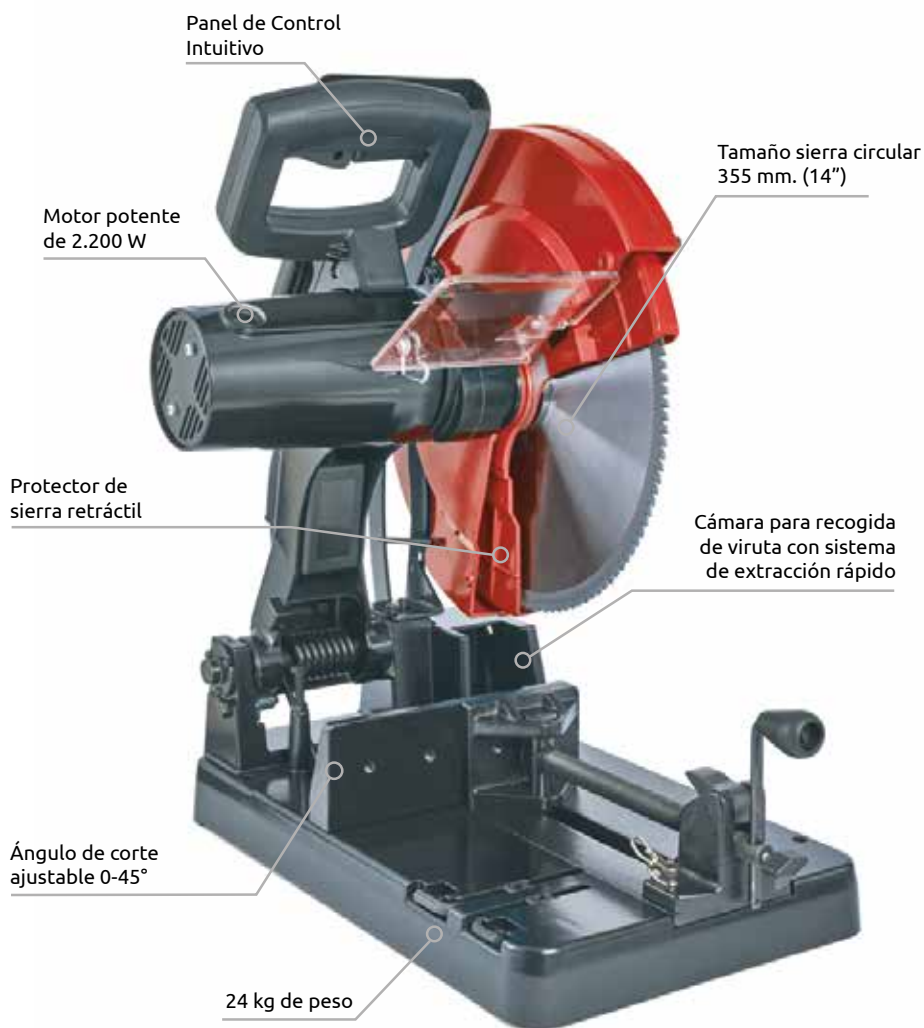
#### Sierra multiusos



## Element 9 • Especificaciones

Referencia	Element 9/1 - Element 9/3
Especificación Motor	110 V, 1.800 W / 230 V, 1.800 W
RPM sin Carga	2.300 RPM
Línea láser de corte	83 mm en perfil / 12 mm en chapa de acero
Dimensiones Generales	Alto 465 mm / Ancho 200 mm / Largo 310 mm
Peso	9,5 kg
Sistemas de Seguridad	Embrague / Protector de sierra retráctil / Cámara para recogida de viruta con sistema de extracción rápido

# Sierra circular ELEMENT 14



## RAPTOR BLADES

### DISCOS DE SIERRA RAPTOR

- Sierras de carburo de tungsteno para una vida útil extra
- Vibración mínima
- Geometría triple para mayor durabilidad
- Diseñadas para utilizar con múltiples metales ferrosos y no ferrosos
- Corte limpio y sin generación de calor
- Posibilidad de re-afilado

#### Sierra de acero



#### Sierra de aluminio



#### Sierra multiusos



- Potente motor 2.200 W
- Capaz de cortar acero, aluminio y otros metales
- Corta 20 veces más rápido que los discos abrasivos
- Prácticamente libre de chispas, calor y rebabas



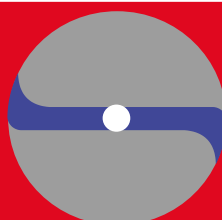
## Element 14 • Especificaciones

Referencia	Element 14/1 - Element 14/3
Especificación Motor	110 V, 2.200 W / 230 V, 2.200 W
RPM sin Carga	1.300 RPM
Capacidad de corte perfil cuadrado	120 mm x 120 mm
Capacidad de corte perfil rectangular	95 mm x 185 mm
Capacidad de corte tubo	130 mm
Dimensiones Generales	Alto 565 mm / Ancho 285 mm / Largo 405 mm
Peso	24 kg
Sistemas de Seguridad	Interruptor sobrecarga / Protector de sierra retráctil / Cámara para recogida de viruta con sistema de extracción rápido

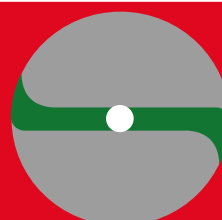
# Rotabroach<sup>TM</sup>

## RAPTOR

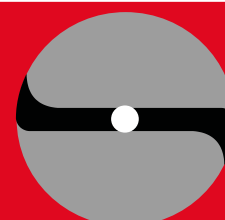
### Discos de sierra disponibles



Acero



Aluminio



Multiusos

Díámetro	Dientes	Agujero	Aplicación	
9" (230 mm)	48T	25.4mm (1")	Acero	●
9" (230 mm)	80T	25.4mm (1")	Aluminio	●
9" (230 mm)	26T	25.4mm (1")	Multiusos	●
14" (355 mm)	66T	25.4mm (1")	Acero	●
14" (355 mm)	80T	25.4mm (1")	Aluminio	●
14" (355 mm)	36T	25.4mm (1")	Multiusos	●

#### LA ÚLTIMA GENERACIÓN DE DISCOS DE SIERRA:

- Sierras de carburo de tungsteno para una vida útil extra
- Vibración mínima
- Geometría triple para mayor durabilidad
- Diseñadas para utilizar con múltiples metales ferrosos y no ferrosos
- Corte limpio y sin generación de calor
- Posibilidad de re-afilado



Rev.1 27122019



**S.G.I. GALEA, S.L.**

Pol. Ind. Urazandi 48950 Asúa-Erandio (Vizcaya)  
Tel.: 944 71 23 02 · E-mail: info@galea.es  
web: www.galea.es

