

Chassis de transporte

F / L / TL



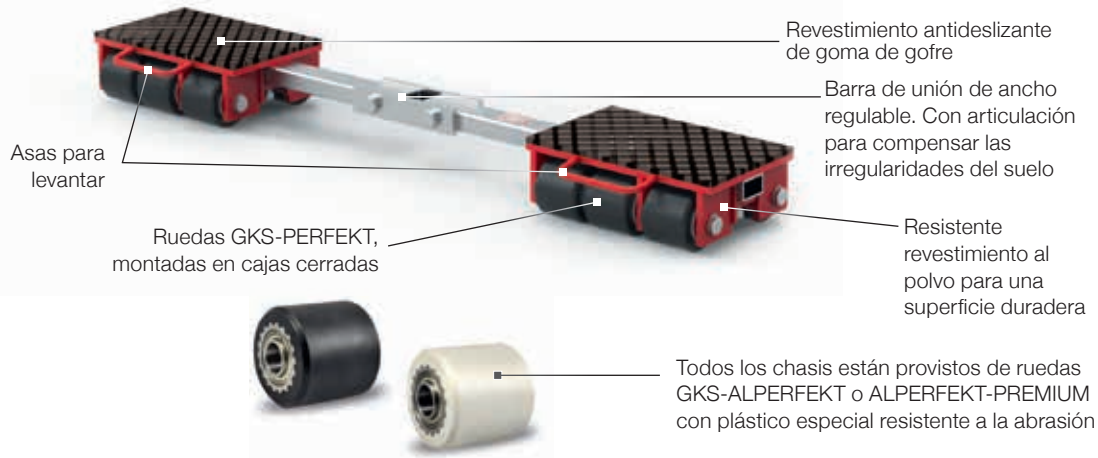
Chasis de transporte F / L / TL

Los chasis de transporte GKS-PERFEKT para hasta 120 toneladas están probados a nivel mundial desde hace décadas. El set, compuesto por el chasis dirigible L y el chasis fijo F, ofrece la solución perfecta para el transporte seguro mediante el apoyo de 3 puntos. Con los chasis tándem TL también es posible desplazar cargas largas o voluminosas de forma segura. Los distintos revestimientos de las ruedas permiten un amplio abanico de usos que abarca desde suelos sensibles hasta superficies sucias.

Chasis dirigible L 9



Chasis fijo F 9





GKS
PERFEKT®

Chasis de transporte F3/L3 ▶ ▶ Para cargas pesadas de hasta 6 toneladas

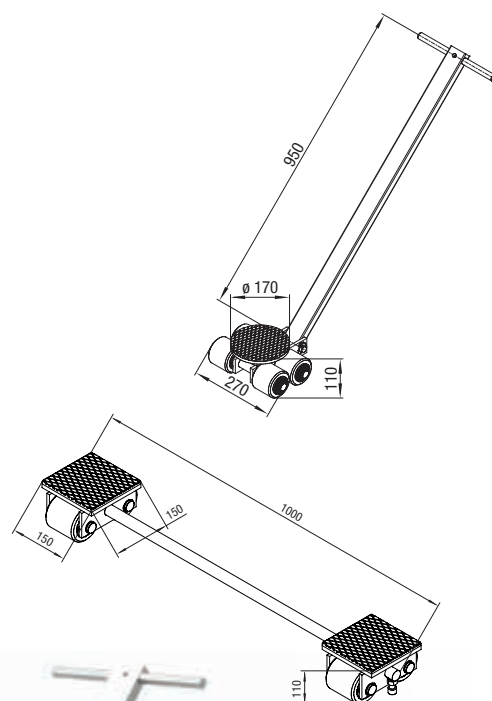
Características:

- Construcción estable
- Altura de montaje muy baja: 110 mm
- Todos los chasis con la misma altura de uso son combinables entre sí
- Ruedas probadas durante años de gran durabilidad
- Barras de dirección con argollas de tracción de material especialmente robusto



Datos técnicos

	F3	L3
Número de artículo	10206	10207
Altura de montaje/Número de ruedas (85 x 85 mm)	110 mm/4	110 mm/4
Superficie de apoyo por caja	150 x 150 mm	–
Barra de unión	300–1000 mm	–
Plato giratorio ø 170 mm, ángulo de dirección	–	± 90°
Barra de dirección	–	950 mm
Medidas exteriores (largo x ancho)	–	270 x 230 mm
Tara	15 kg	12 kg
Carga máxima	30 kN (3 t)	30 kN (3 t)
Carga máxima total	60 kN (6 t)	



**STANDARDMÄSSIG
AUSGERÜSTET MIT
standard equipped with**

GKS
PERFEKT®

ALPERFEKT®



Chasis de transporte F6/L6 ►► Para cargas pesadas de hasta 12 toneladas

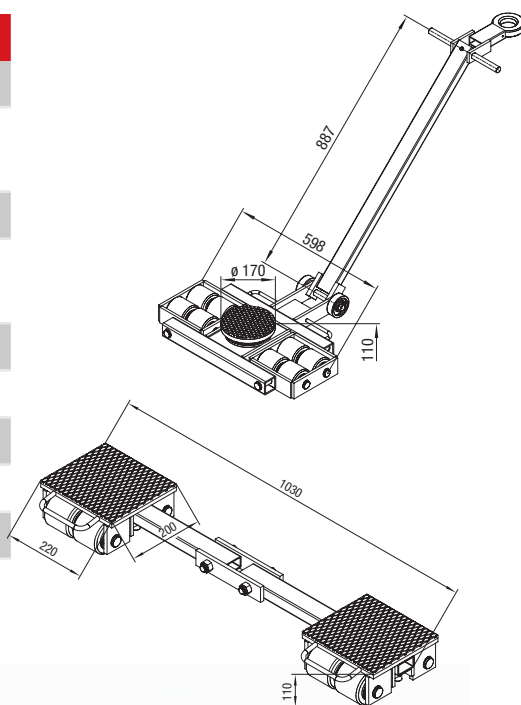
Características:

- Construcción estable
- Altura de montaje muy baja: 110 mm
- Todos los chasis con la misma altura de uso son combinables entre sí
- Ruedas probadas durante años de gran durabilidad
- Barras de dirección con argollas de tracción de material especialmente robusto



Datos técnicos

	F6	L6
Número de artículo	10208	10209
Altura de montaje/Número de ruedas (85 x 85 mm)	110 mm/8	110 mm/8
Superficie de apoyo por caja	200 x 220 mm	–
Plato giratorio ø 170 mm, ángulo de dirección	–	± 90°
Barra de dirección	–	1080 mm
Medidas exteriores (largo x ancho)	–	610 x 520 mm
Tara	30 kg	41 kg
Carga máxima	60 kN (6 t)	60 kN (6 t)
Carga máxima total	120 kN (12 t)	



STANDARDMÄSSIG
AUSGERÜSTET MIT
standard equipped with



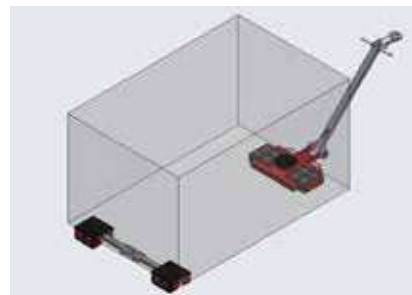
ALPERFEKT®



Chasis de transporte F9/L9 ▶ ▶ Para cargas pesadas de hasta 18 toneladas

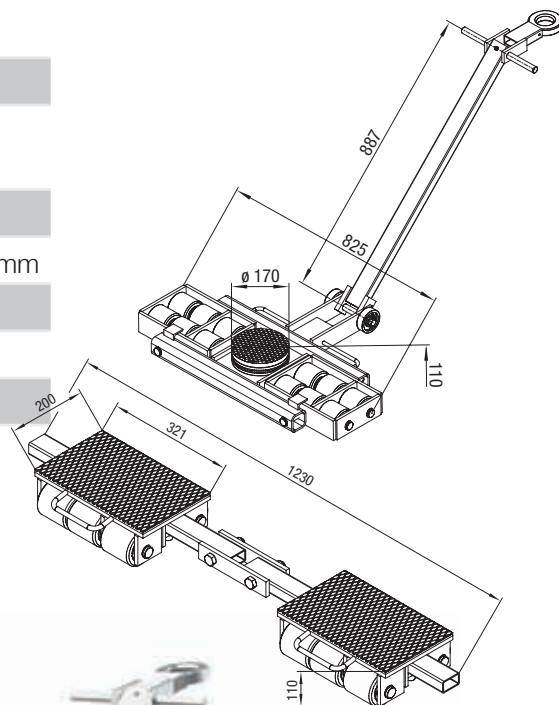
Características:

- Puede combinarse con los chasis tándem TL6/TL12 o con los chasis giratorios RL2/4/6
- Altura de montaje muy baja: 110 mm



Datos técnicos

	F9	L9
Número de artículo	11070	11071
Altura de montaje/Número de ruedas (85 x 85 mm)	110 mm/12	110 mm/12
Superficie de apoyo por caja	320 x 200 mm	–
Plato giratorio ø 170 mm, ángulo de dirección	–	± 90°
Barra de dirección	–	1080 mm
Medidas exteriores (largo x ancho)	–	840 x 583 mm
Tara	43 kg	59 kg
Carga máxima	90 kN (9 t)	90 kN (9 t)
Carga máxima total	180 kN (18 t)	

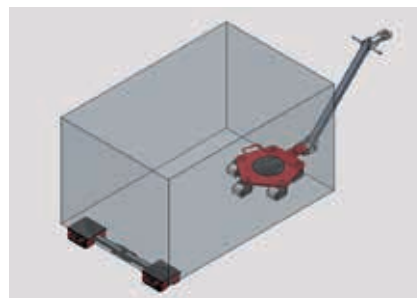




Chasis de transporte F12/L12 ▶ ▶ Para cargas pesadas de hasta 24 toneladas

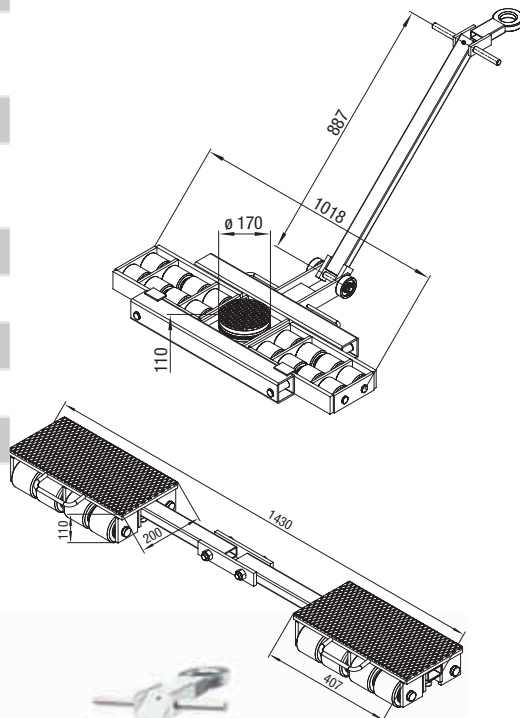
Características:

- Puede combinarse con los chasis tándem TL6/TL12 o con los chasis giratorios RL2/4/6
- Altura de montaje muy baja: 110 mm
- Todos los chasis de F/L3 a F/L18 pueden combinarse entre sí



Datos técnicos

	F12	L12
Número de artículo	10312	10313
Altura de montaje/Número de ruedas (85 x 85 mm)	110 mm/16	110 mm/16
Superficie de apoyo por caja	200 x 407 mm	–
Plato giratorio ø 170 mm, ángulo de dirección	–	± 90°
Barra de dirección	–	1080 mm
Medidas exteriores (largo x ancho)	–	1030 x 620 mm
Tara	52 kg	80 kg
Carga máxima	120 kN (12 t)	120 kN (12 t)
Carga máxima total	240 kN (24 t)	

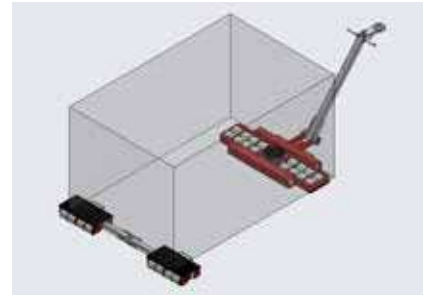




Chasis de transporte F18/L18 ▶ ▶ Para cargas pesadas de hasta 36 toneladas

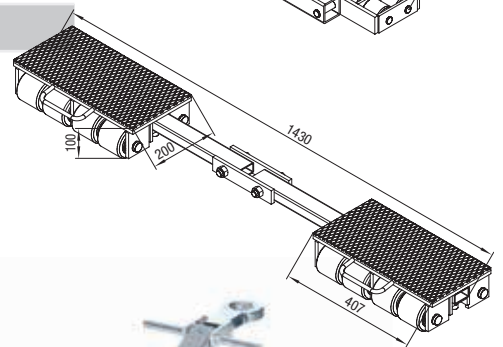
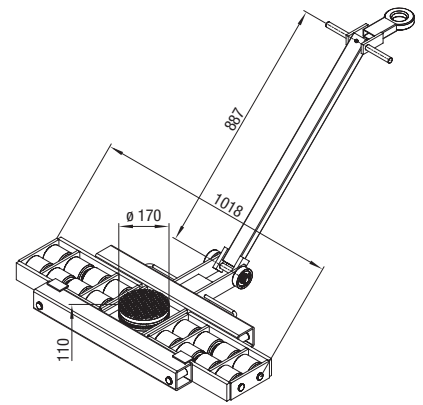
Características:

- Puede combinarse con los chasis tándem TL6/TL12 o con los chasis giratorios RL2/4/6
- Altura de montaje muy baja: 110 mm



Datos técnicos

	F18	L18
Número de artículo	10215	10216
Altura de montaje/Número de ruedas (85 x 85 mm)	110 mm/16	110 mm/16
Superficie de apoyo por caja	200 x 407 mm	–
Plato giratorio ø 170 mm, ángulo de dirección	–	± 90°
Barra de dirección	–	1080 mm
Medidas exteriores (largo x ancho)	–	1030 x 620 mm
Tara	55 kg	82 kg
Carga máxima	180 kN (18 t)	180 kN (18 t)
Carga máxima total	360 kN (36 t)	





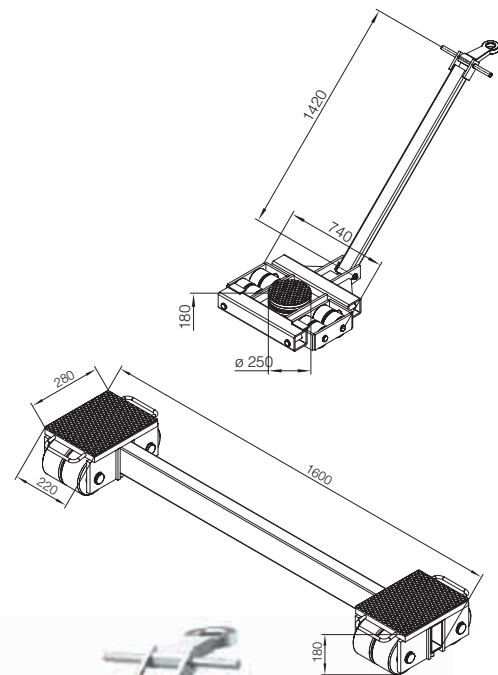
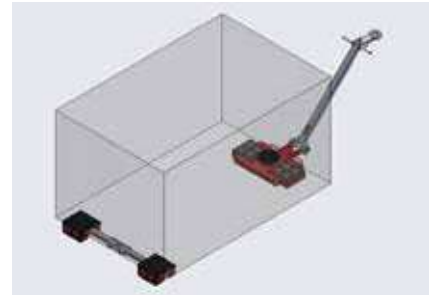
Chasis de transporte F20/L20 ►► Para cargas pesadas de hasta 40 toneladas

Características:

- Chasis de transporte para cargas pesadas de F/L20 a F/L60 para cargas de 40 a 120 toneladas
- Altura de montaje: 180 mm
- Todos los chasis de F/L20 a F/L60 pueden combinarse entre sí

Datos técnicos

	F20	L20
Número de artículo	11060	11061
Altura de montaje/Número de ruedas (140 x 85 mm)	180 mm/8	180 mm/8
Superficie de apoyo por caja	280 x 220 mm	–
Plato giratorio ø 250 mm, ángulo de dirección	–	± 90°
Barra de dirección	–	1620 mm
Medidas exteriores (largo x ancho)	–	747 x 800 mm
Tara	81 kg	170 kg
Carga máxima	200 kN (20 t)	200 kN (20 t)
Carga máxima total	400 kN (40 t)	





Chasis de transporte F30/L30 ▶ ▶ Para cargas pesadas de hasta 60 toneladas

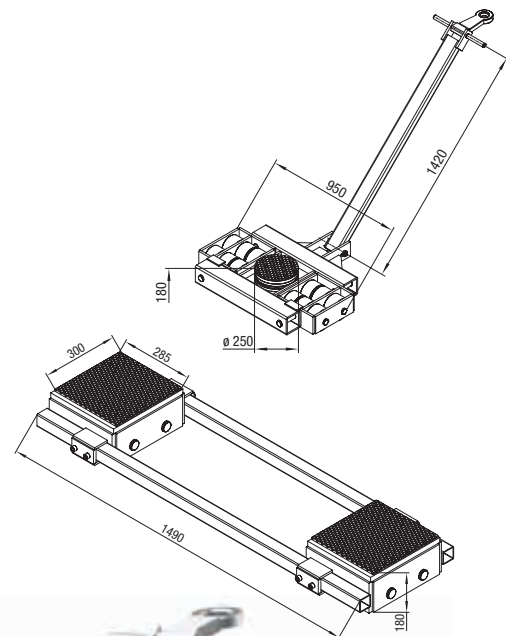
Características:

- Se puede combinar con todos los chasis de igual altura de montaje
- Dos barras de unión para mayor estabilidad



Datos técnicos

	F30	L30
Número de artículo	11992	11993
Altura de montaje/ Número de ruedas (140 x 85 mm)	180 mm/12	180 mm/12
Superficie de apoyo por caja	288 x 300 mm	–
Plato giratorio ø 250 mm, ángulo de dirección	–	± 90°
Barra de dirección	–	1620 mm
Medidas exteriores (largo x ancho)	–	820 x 952 mm
Tara	128 kg	214 kg
Carga máxima	300 kN (30 t)	300 kN (30 t)
Carga máxima total	600 kN (60 t)	

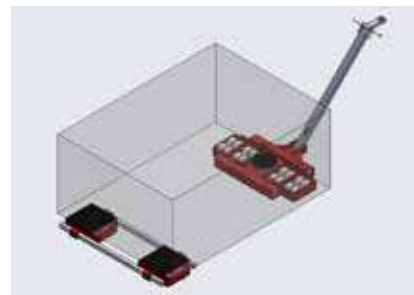




Chasis de transporte F40/L40 ▶ ▶ Para cargas pesadas de hasta 80 toneladas

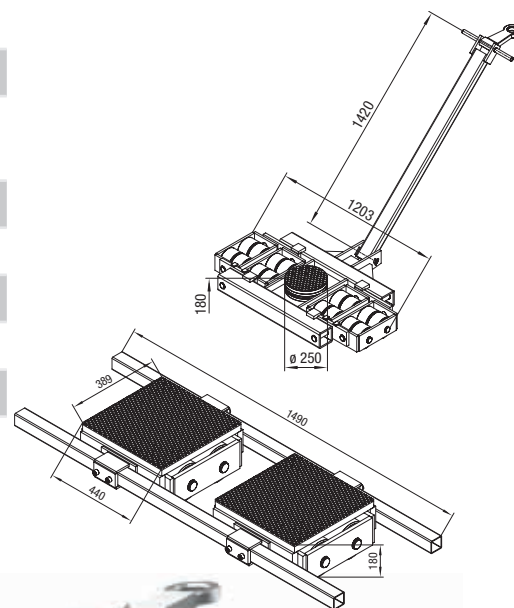
Características:

- Se puede combinar con todos los chasis de igual altura de montaje
- Dos barras de unión para mayor estabilidad



Datos técnicos

	F40	L40
Número de artículo	11770	11771
Altura de montaje/ Número de ruedas (140 x 85 mm)	180 mm/16	180 mm/16
Superficie de apoyo por caja	370 x 370 mm	–
Plato giratorio ø 250 mm, ángulo de dirección	–	± 90°
Barra de dirección	–	1620 mm
Medidas exteriores (largo x ancho)	–	1204 x 855 mm
Tara	210 kg	264 kg
Carga máxima	400 kN (40 t)	400 kN (40 t)
Carga máxima total	800 kN (80 t)	

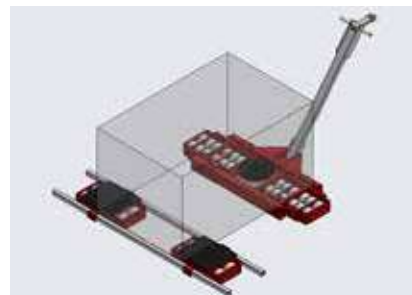




Chasis de transporte F60/L60 ▶ ▶ Para cargas pesadas de hasta 120 toneladas

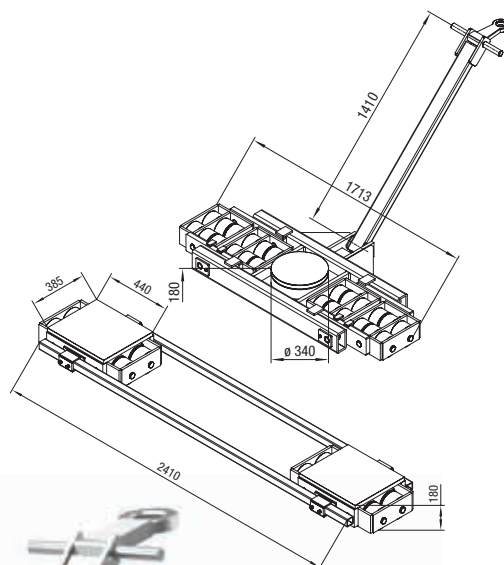
Características:

- Se puede combinar con los chasis tándem de igual altura de montaje
- Dos barras de unión para mayor estabilidad



Datos técnicos

	F60	L60
Número de artículo	10226	10227
Altura de montaje/ Número de ruedas (140 x 85 mm)	180 mm/24	180 mm/24
Superficie de apoyo por caja	390 x 440 mm	–
Plato giratorio ø 340 mm, ángulo de dirección	–	± 90°
Barra de dirección	–	1620 mm
Medidas exteriores (largo x ancho)	–	835 x 1690 mm
Tara	290 kg	435 kg
Carga máxima	600 kN (60 t)	600 kN (60 t)
Carga máxima total	1200 kN (120 t)	





PERFEKT
GKS[®]

Chasis de transporte TL6 ▶ ▶ Para cargas pesadas de hasta 6 toneladas

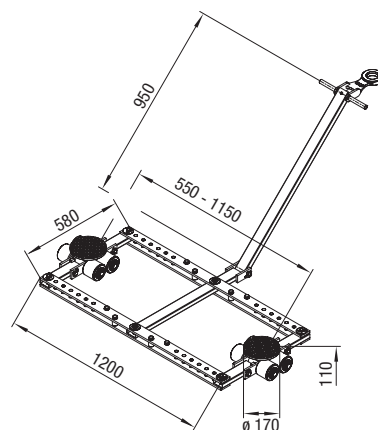
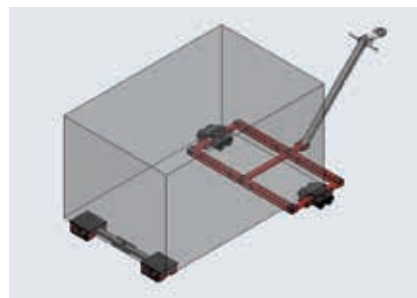
Características:

- Ideal para cargas que requieren un apoyo de 4 puntos
- Se puede combinar con chasis F de igual altura de montaje

Datos técnicos

TL6

Número de artículo	10229
Altura de montaje/Número de ruedas (85 x 85 mm)	110 mm/8
2 platos giratorios ø 170 mm, ángulo de dirección	± 50°
7 veces regulable	550-1150 mm
Barra de dirección con argolla de tracción	960 mm
Tara	54 kg
Carga máxima	60 kN (6 t)



STANDARDMÄSSIG
AUSGERÜSTET MIT
standard equipped with

PERFEKT
GKS[®]

ALPERFEKT[®]



PERFEKT
GKS[®]

Chasis de transporte TL12 ▶ ▶ Para cargas pesadas de hasta 12 toneladas

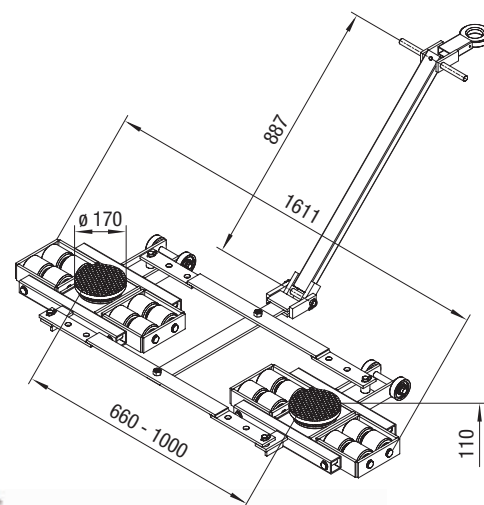
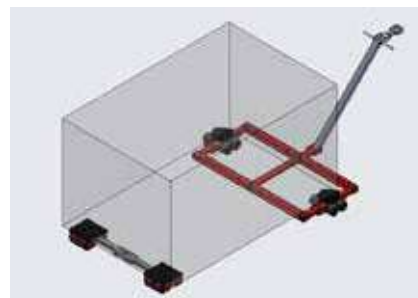
Características:

- Ideal para cargas que requieren un apoyo de 4 puntos

Datos técnicos

TL12

Número de artículo	10230
Altura de montaje/Número de ruedas (85 x 85 mm)	110 mm/16
2 platos giratorios ø 170 mm, ángulo de dirección	± 40°
3 veces regulable	660-1000 mm
Barra de dirección con argolla de tracción	1080 mm
Tara	105 kg
Carga máxima	120 kN (12 t)



STANDARDMÄSSIG
AUSGERÜSTET MIT
standard equipped with

PERFEKT
GKS[®]
ALPERFEKT[®]

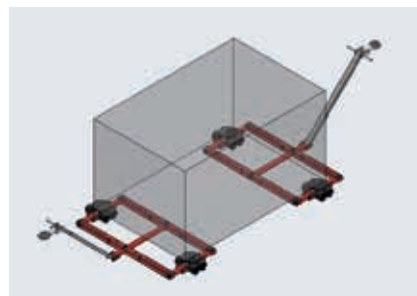


**PERFEKT
GKS®**

Chasis de transporte TL20 ►► Para cargas pesadas de hasta 20 toneladas

Características:

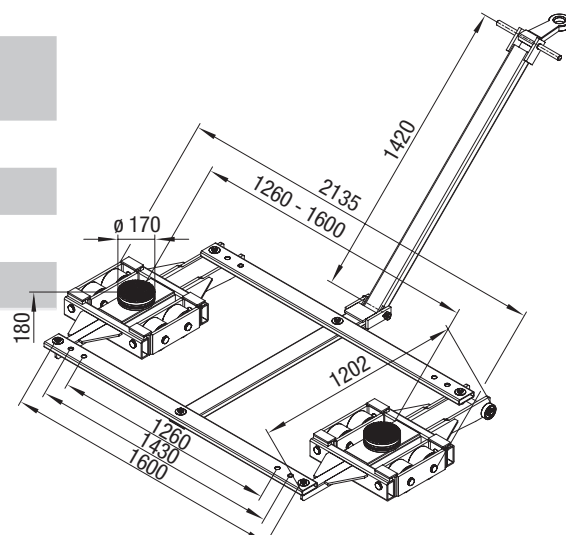
- El uso de dos chasis tándem posibilita menores radios de curvatura
- Se puede combinar con chasis F de igual altura de montaje



Datos técnicos

TL20

Número de artículo	11803
Altura de montaje/Número de ruedas (140 x 85 mm)	180 mm/8
2 platos giratorios ø 170 mm, ángulo de dirección	± 45°
3 veces regulable	1260-1600
Barra de dirección con argolla de tracción	1620 mm
Tara	222 kg
Carga máxima	200 kN (20 t)



STANDARDMÄSSIG
AUSGERÜSTET MIT
standard equipped with

**PERFEKT
GKS®**

PREMIUM G



**PERFEKT
GKS®**

Chasis de transporte TL40 ▶▶ Para cargas pesadas de hasta 40 toneladas

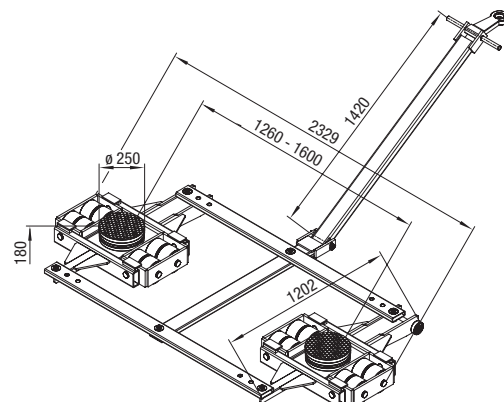
Características:

- El uso de dos chasis tándem posibilita menores radios de curvatura

Datos técnicos

TL40

Número de artículo	11148
Altura de montaje/Número de ruedas (140 x 85 mm)	180 mm/16
2 platos giratorios ø 250 mm, ángulo de dirección	± 45°
3 veces regulable	1260-1600
Barra de dirección con argolla de tracción	1620 mm
Tara	260 kg
Carga máxima	400 kN (40 t)



STANDARDMÄSSIG
AUSGERÜSTET MIT
standard equipped with

**PERFEKT
GKS®**
PREMIUM G



**PERFEKT
GKS®**

Chasis de transporte TL60 ►► Para cargas pesadas de hasta 60 toneladas

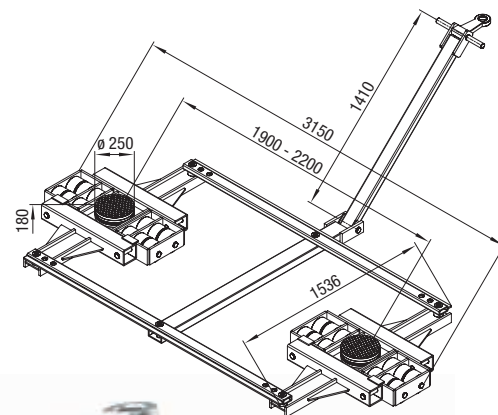
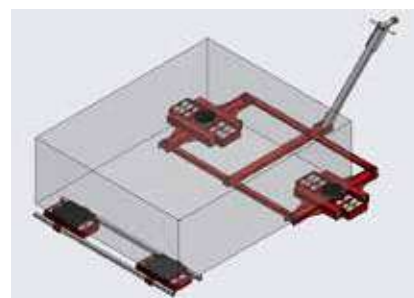
Características:

- El uso de dos chasis tándem posibilita menores radios de curvatura
- Combinable con el chasis F60 para cargas de hasta 120 toneladas

Datos técnicos

TL60

Número de artículo	12035
Altura de montaje/Número de ruedas (140 x 85 mm)	180 mm/24
2 platos giratorios ø 250 mm, ángulo de dirección	± 40°
3 veces regulable	1175*
Barra de dirección con argolla de tracción	1620 mm
Tara	570 kg
Carga máxima	600 kN (60 t)



STANDARDMÄSSIG
AUSGERÜSTET MIT
standard equipped with

**PERFEKT
GKS®**

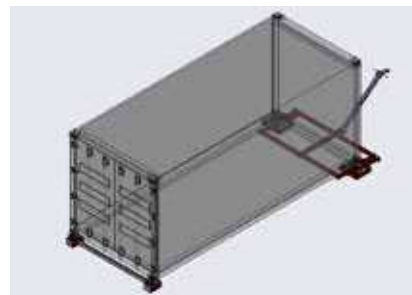
PREMIUM G



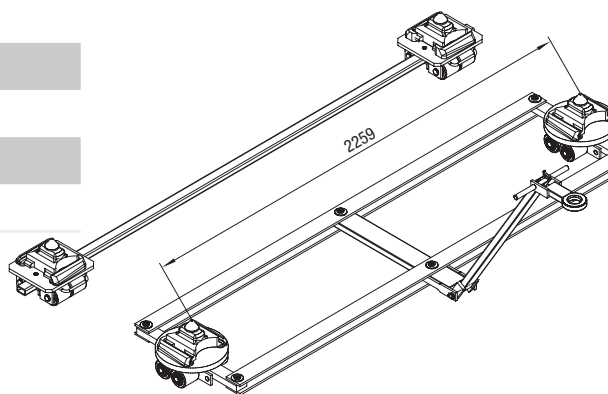
Chasis de contenedor F6-c/TL6-c ▶ ▶ Para cargas pesadas de hasta 12 toneladas

Características:

- Set de chasis tándem con 4 puntos de apoyo para la conexión rápida y segura de chasis y contenedores ISO con mecanismo de bloqueo Twistlock
- Altura de montaje muy baja

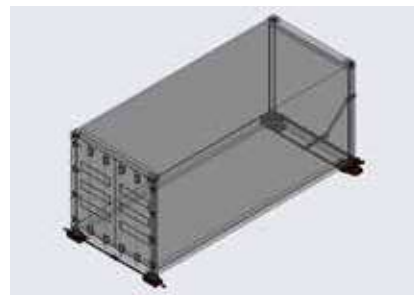


Datos técnicos	F6-c	TL6-c
Número de artículo	13642	13643
Altura de montaje de ruedas (85 x 85 mm)/Número	176 mm/8	176 mm/8
Distancia entre ruedas/Twistlock	2259 mm	2259 mm
Tara	90 kg	118 kg
Carga máxima	60 kN (6 t)	60 kN (6 t)
Carga máxima total F+TL	120 kN (12 t)	

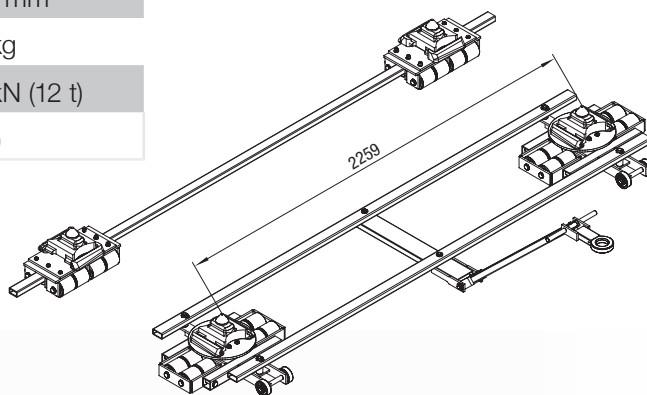


**PERFEKT**
GKS[®]**Chasis de contenedor F12-c/TL12-c ▶ ▶ Para cargas pesadas de hasta 24 toneladas****Características:**

- Set de chasis tándem con 4 puntos de apoyo para la conexión rápida y segura de chasis y contenedores ISO con mecanismo de bloqueo Twistlock
- Altura de montaje muy baja

**Datos técnicos**

	F12-c	TL12-c
Número de artículo	14130	14129
Altura de montaje de ruedas (85 x 85 mm)/Número	176 mm/16	176 mm/16
Distancia entre ruedas/Twistlock	2259 mm	2259 mm
Tara	140 kg	123 kg
Carga máxima	120 kN (12 t)	120 kN (12 t)
Carga máxima total F+TL	240 kN (24 t)	

**STANDARDMÄSSIG
AUSGERÜSTET MIT**
standard equipped with



PERFEKT GKS®

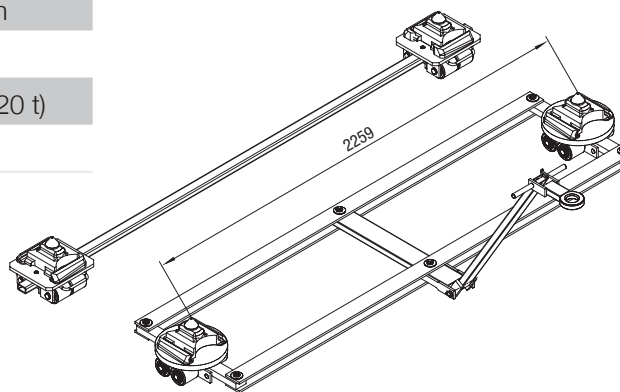
Chasis de contenedor F20-c/TL20-c ▶ ▶ Para cargas pesadas de hasta 40 toneladas

Características:

- Longitud y ancho conforme a las dimensiones del contenedor (10 Ft, 20 Ft, 40 Ft...)



Datos técnicos	F20-c	TL20-c
Número de artículo	13293	13294
Altura de montaje de ruedas (140 x 85 mm)/Número	225 mm/8	225 mm/8
Distancia entre ruedas/Twistlock	2259 mm	2259 mm
Tara	140 kg	345 kg
Carga máxima	200 kN (20 t)	200 kN (20 t)
Carga máxima total F+TL	400 kN (40 t)	



STANDARDMÄSSIG
AUSGERÜSTET MIT
standard equipped with

PERFEKT GKS®

PREMIUM G



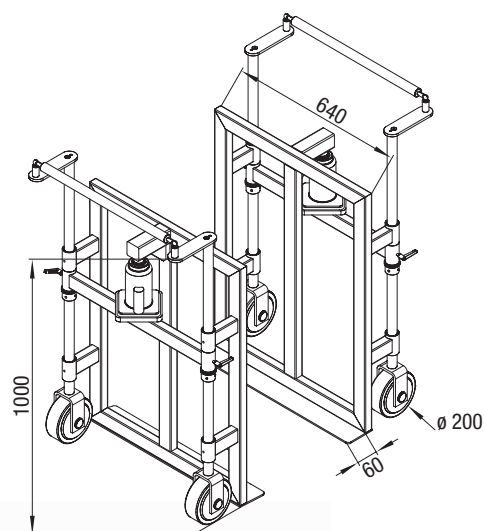
Chasis de transporte especial de elevador doble TW28 ▶ ▶ Para cargas pesadas de hasta 2,8 toneladas

Elevador doble TW28

- Especialmente apto para el transporte de cargas pesadas y de gran volumen como, p. ej., armarios de herramientas y armarios de distribución, cajas fuertes, cajas, máquinas, calderas, etc.



Elevador doble	TW28	
Número de artículo	11082 (ruedas de PA)	13687 (ruedas de PUR)
Fuerza portante por par	28 kN (2,8 t)	
Peso	60 kg	
Altura de elevación máxima	177 mm	
Altura total	1000 mm	
Ancho	640 mm	
Altura de colocación	5 mm	
Díámetro mín. de ruedas de PA	200 mm	
Longitud de cinta de amarre con carraca tensora	8000 mm	





At. Cliente 944 71 23 02



Asesoramiento Téc.



Servicio Técnico



Formación

Desde su fundación en 1979, **Sociedad General de Importaciones GALEA, S.L.** ha basado su negocio en 2 pilares: la selección de productos innovadores de gran calidad y una atención completa que engloba los conceptos de asesoramiento técnico-comercial, formación, trabajo en campo y un mantenimiento técnico propio.

Representamos a las marcas líderes en el sector de las uniones atornilladas a nivel internacional y contamos con un Sistema de Gestión Integrada en materia de Calidad, Medio Ambiente y Seguridad y Salud Laboral, según las normas ISO 9001, ISO 14001 e ISO 45001.

Nuestro objetivo es cubrir problemáticas concretas con un alto grado de especialización: asesoramiento, venta de calidad y una rápida y eficaz atención post-venta.

En GALEA entendemos que la relación proveedor-cliente no termina con la venta y por ello ponemos a disposición de nuestros clientes un Servicio Técnico propio. Este servicio permite que las reparaciones se realicen en el menor tiempo posible, sin necesidad de enviar la máquina a fábrica.

GALEA CIERRA EL CIRCULO

