

MÁS ALLÁ QUE HERRAMIENTAS



Soluciones innovadoras de aplicaciones totales



Soluciones totalmente personalizadas para cualquier aplicación



Herramientas de la serie 1000 1 – 22 Nm



AEG4C12022B-LA.001
Lockheed Martin



AEG4A12025B-KH
Honda

Herramientas de la serie 2000 3 – 55 Nm



AEG32025C-KK.001
Nissan



AES3A22025A with crowfoot



AEG32030C-KT.001
Nissan



Mid-Exit Tool
AFN4022035AMFS1



Mid-Exit Tool
AEG4A22030BM-KB00
Honda



Soluciones totalmente personalizadas para cualquier aplicación



Herramientas de la serie 3000 10 – 600 Nm



AEG33090C-KA.001
Nissan



AEN33120C.001
Caterpillar



AEN33120C.6E.001



AEN33060C.001
AGCO



AEN33090C.001
Lockheed Martin



AEG33300C.4E-KQ.001
Nissan



AEN33053C.001
TRW



AEG33210C-KX.001
Nissan

Herramientas de la serie 5000 20 – 635 Nm



AEN356900AG.001
Vestas



AEG35350AV-KU.001
John Deere



AEG35125B-KV.001
Honda



Soluciones totalmente personalizadas para cualquier aplicación

Serie de alto par 250 – 17,000 Nm



AEN3572600A-NF.DIY
Deere-Hitachi



AEJ48898100B.001
Siemens



AEN3571000A-NB.AAM
Caterpillar



AEJ4A771200A-NE.AAJ
John Deere



AEN357750A-NJ.001
John Deere



AEF4A771200A-NE.DBW
John Deere



AAH1BK76500A-2
CHBA
Paccar



AEF4A77750AB-NG.AAJ
John Deere



AES4A771900B-LF.001
John Deere



AEF4A772500AB-NF.J
John Deere



Hold & Drive
AEF4A898100B0L
Safran
Aircraft engine assembly

Sistemas resistentes para entornos extremos

HTXD - Herramientas para trabajos extremos

AEN4N9X12000B



AEP4W9Y17000B



AEP4P22030AVU





Diseños personalizados para aplicaciones de difícil acceso

AEN3572000AGDL.001



AEP4P22030AVU



Mid-Exit Tool



AEN4B773000B





Diseño innovador patentado



The Director

of the United States Patent and Trademark Office has received an application for a patent for a new, original, and ornamental design for an article of manufacture. The title and description of the design are enclosed. The requirements of law have been complied with, and it has been determined that a patent on the design shall be granted under the law.

Therefore, the United States

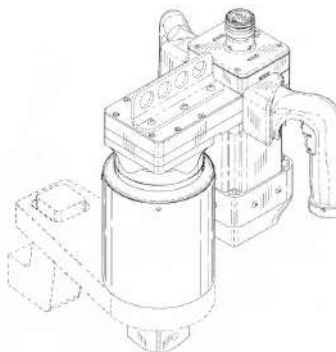
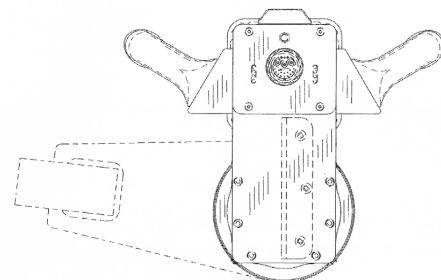
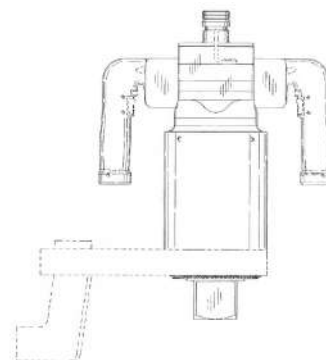
Patent

grants to the person(s) having title to this patent the right to exclude others from making, using, offering for sale, or selling the design throughout the United States of America or importing the design into the United States of America for the term set forth by law.

Katherine Kelly Vidal
DIRECTOR OF THE UNITED STATES PATENT AND TRADEMARK OFFICE

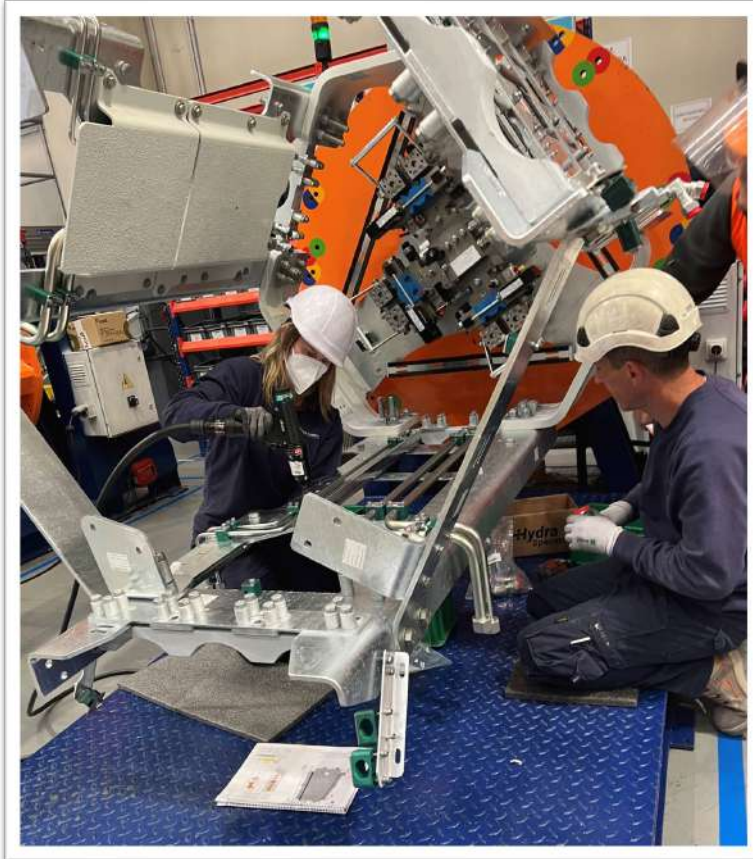


U.S. Patent No. D968491



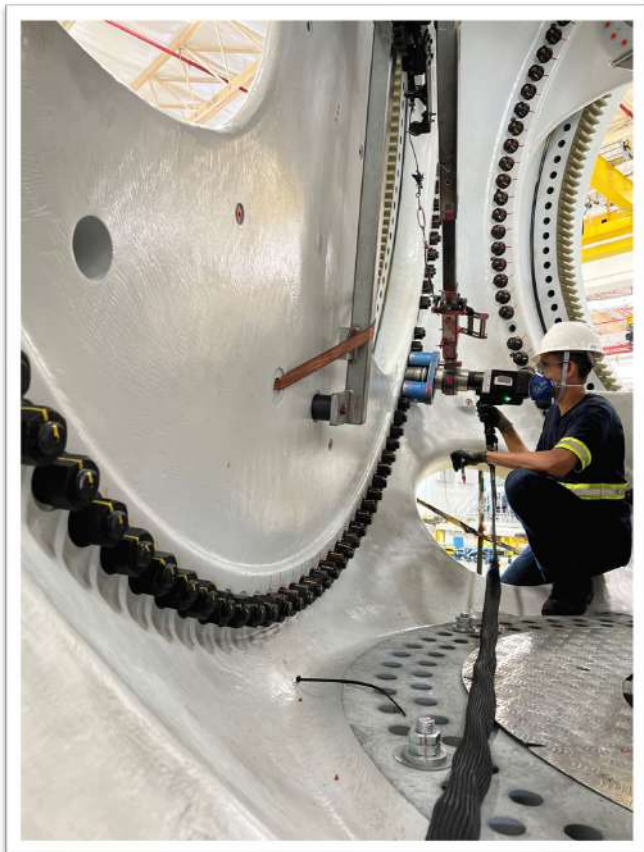


Soluciones de calidad desde la fábrica hasta el trabajo en campo





Soluciones de calidad desde la fábrica hasta el trabajo en campo





Soluciones de calidad desde la fábrica hasta el trabajo en campo





AcraDyne: Orgullosamente diseñado y montado en los EE.UU.





Evolucionando para satisfacer las necesidades del sector de energías renovables

Bulletin

Home / Hydrogen Market News / Industrial / Green Hydrogen Systems to supply 1MW electrolysers to the UK

Green Hydrogen Systems to supply 1MW electrolysers to the UK

There is a growing trend towards hydrogen-powered generators, especially in the construction industry.

Ethan Mandel X - 16 April 2021

A photograph showing a man in a black long-sleeved shirt working on a large industrial machine. The machine has several rollers and a complex structure. The man is looking down at the machine, and his hands are near a component. The background shows a factory setting with other equipment and a clock on the wall.



Soluciones integrales de herramientas para diversas aplicaciones



Plataforma del
Controlador ACE GEN IV





Soluciones integrales de herramientas para diversas aplicaciones

DC				BATERÍA		SISTEMAS DESARROLLADOS A MEDIDA
CORRIENTE CONTINUA				DISCONTINUA	CONTINUA	
PISTOLA Salida de Cable Superior Salida de Cable Trasera Salida de Cable Inferior	ANGULAR Serie AEN Serie AEH Sujeción y Apriete	RECTO Serie AES Serie AEF para Instalación Serie AEL apretar para arrancar Serie AET llave de tubo	HT Serie AEP Pistola Serie ACD Pistola trasera Series AEJ Axial Serie AEF para Instalación Empuñadura Recta Serie AES AEN Serie Angular Empuñadura Doble Tipo AES Tipo AEJ Patente CC. UU. 0818-48	PISTOLA Serie AEP4P Alto Par	CONTINUA Con transductor Alto Par 	
CONTROLADORES Controlador Gen IV Controlador de campo Gen IV				ESPECIALES Serie AEG Serie AEN Serie Alto Par Salida Central		

PERQ Ventajas

PRODUCTIVIDAD
Velocidad y eficiencia en el proceso de ensamblaje

ERGONOMIA
Conexión entre el operario y el proceso de ensamblaje

FIABILIDAD
Bajo coste de reparación y mantenimiento de la herramienta en el proceso de ensamblaje

CALIDAD
Capacidad de la herramienta para adaptarse a los requisitos de ingeniería en el proceso de ensamblaje



Liderando el panorama mundial de los atornilladores DC

0 – 100 Nm	100 – 500 Nm	500 – 1.000 Nm	1.000 – 5.000 Nm	5.000 – 10.000 Nm	10.000 – 15.000 Nm	> 15.000 Nm
AcraDyne	AcraDyne	AcraDyne	AcraDyne	AcraDyne	AcraDyne	AcraDyne
Atlas Copco	Atlas Copco	Atlas Copco	Atlas Copco			
Apex Cleco	Apex Cleco	Apex Cleco				
Stanley	Stanley	Stanley				
Desoutter	Desoutter	Desoutter				
Estic	Estic					
AMT						
Bosch						
DDK						
Giken						
IR						
Sanyo						

Herramientas de alta capacidad AcraDyne

- Desde el año 2000
- 880 Modelos
- Rango desde 1 – 17.000 Nm, todos con transductor
- La mayor gama de configuraciones de empuñadura a nivel mundial
- El único diseño de atornilladores eléctricos con transductor a la salida del atornillado
- 1 cable para todos los modelos
- 1 controlador común para todos los modelos con transductor, disponible en 2 configuraciones: portátil y de producción
- Más de 250 parámetros programables
- Almacenamiento de informes: 1.000.000
- Visualización curva en tiempo real: 20.000
- Software y actualizaciones del controlador gratuitos
- Sin cargos por licencia
- 100% capacitado para trabajar en red
- Soluciones desarrolladas a medida
- Fabricado en EEUU

INDUSTRY
4.0



S.G.I. GALEA, S.L.

Sociedad General de Importaciones Galea, S.L.
Pol. Industrial Urazandi Pabellón 1, Nave 8 - 48950

Asúa-Erandio (VIZCAYA) Spain

Tel. + 34 94 471 23 02 - E-mail: info@galea.es

www.galea.es